

ARMADA *mobility*

an **ANDUS** group company

Kenmerken

- HOH-afstand: 375/400 mm.
- Modulaire opbouw: lengte 300 cm.
- Alle stalen onderdelen zijn thermisch verzinkt.
- Verkrijgbaar in staal of poedercoat in RAL-kleur.
- Vrijstaand, montage op poeren of grondplaten.
- Ruimtebesparend.
- Optimaal gebruiksgemak.
- Drie steunpunten voor de fiets.
- Handgreep in contrasterende kleuren.



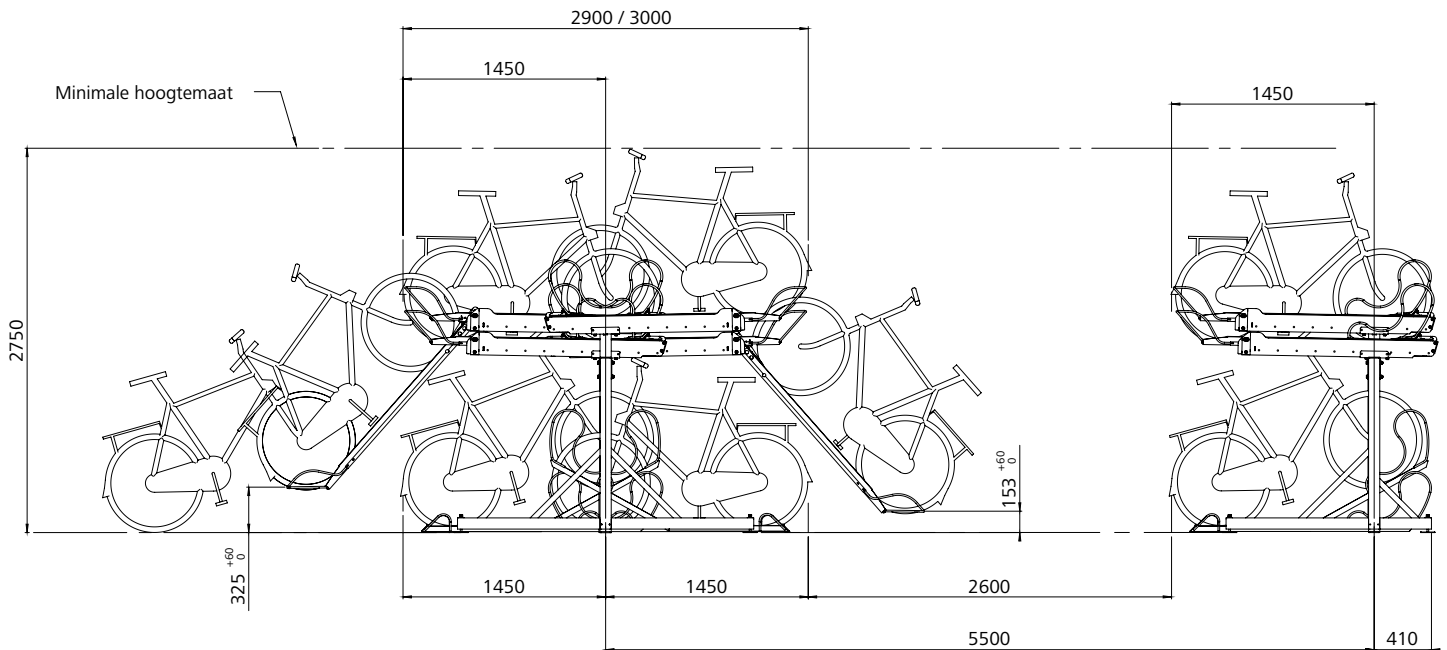
Fietsparkeersysteem DubbeloPP

Modulair systeem

Het DubbeloPP stallingsysteem is een modulair systeem waarvan de capaciteit aan de hand van de beschikbare ruimte kan worden aangepast. Als standaard wordt een module van drie meter aangehouden. Voor kleinere ruimtes is het ook mogelijk om een kleinere module te plaatsen. De afstand tussen twee fietsplaatsen is 375 mm, 400 mm of elke andere gewenste afstand. Het systeem wordt standaard thermisch verzinkt en kan worden afgewerkt met een poedercoating in elke RAL-kleur.

Het DubbeloPP stallingsysteem sluit volledig aan op zowel het gestelde programma van eisen van ProRail als op de normen van de stichting Fietsparkeur en ergonomie. Door het gebruik van duurzame materialen heeft het DubbeloPP systeem een lange levensduur. Het systeem is vuurwerk-, vogeluitwerpselen- en vandalismebestendig en door het open ontwerp gemakkelijk schoon te houden.





Gebruiksvriendelijk en veilig

De belangrijkste eisen voor een gebruiker van een fietsenstalling zijn het gemak en de veiligheid van het systeem. Het plaatsen van een fiets in de DubbeloPP is dan ook aan de hand van deze twee behoeftes ontworpen. Allereerst werkt het plaatsen van een fiets simpel:

- De gebruiker plaatst de fiets direct in het rek, of maakt gebruik van de tweede verdieping.
- Om een fiets op de tweede verdieping te plaatsen, kan een rail met dempende werking naar beneden worden begeleid. De benodigde kracht is slechts 10 kilo.
- Vervolgens kan de fiets op de rail worden geplaatst, die met behulp van een intelligent aanbindsysteem op drie punten de fiets volledig ondersteunt waardoor de voorvork en het achterwiel niet kunnen vervormen.
- De rail kan vervolgens weer met een kracht van slechts 15 kilo naar boven worden verplaatst en naar voren worden geschoven. De fiets staat nu stabiel en veilig op de tweede verdieping.
- Door de rail uit te trekken en naar beneden te begeleiden kan de fiets weer uit de stalling genomen worden.

Om de veiligheid te garanderen is gebruikgemaakt van ronde vormen in de handgreep en goten, en zijn de bewegende delen afgeschermd. Daarnaast heeft de handgreep een contrasterende kleur zodat deze extra opvalt. Het DubbeloPP stallingsysteem is een ruimtebesparende oplossing met optimaal gebruiksgemak in iedere ruimte. Gebruiks-vriendelijk, veilig, duurzaam en vervaardigd in zowel grootte als kleurstelling naar de wensen van de opdrachtgever.